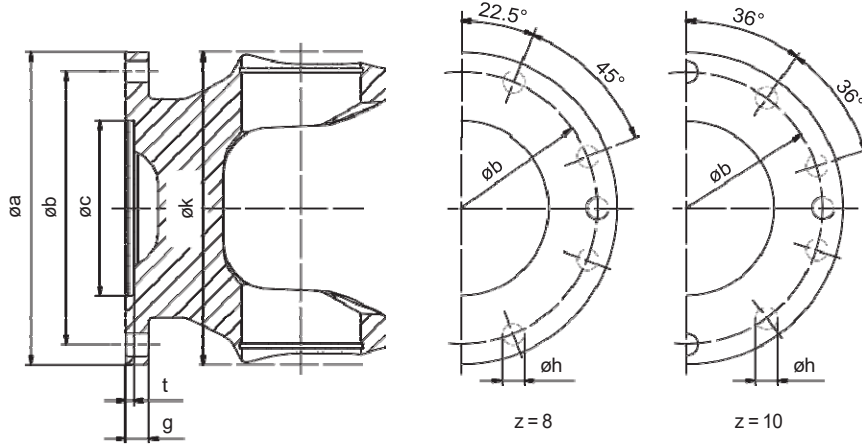


Kamasız Flanş

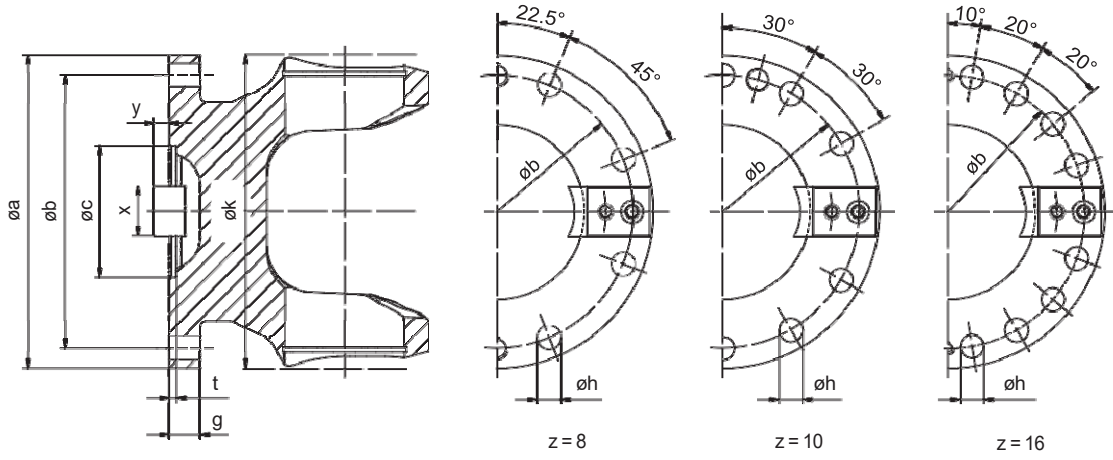


k	a	b ±0.2	c H7	g	h C12	t	z	/PU
198	225	196	140	15	16	5	8	
	250	218	140	18	18	6	8	
	285	245	175	20	20	7	8	
208	225	196	140	15	16	5	8	
	250	218	140	18	18	6	8	
	285	245	175	20	20	7	8	
	315	280	175	22	22	7	8	
250	250	218	140	18	18	6	8	
	285	245	175	20	20	7	8	
	315	280	175	22	22	7	8	
	350	310	220	25	22	8	10	
285	285	245	175	20	20	7	8	
	315	280	175	22	22	7	8	
	350	310	220	25	22	8	10	
	390	345	250	32	24	8	10	
315	315	280	175	22	22	7	8	
	350	310	220	25	22	8	10	
	390	345	250	32	24	8	10	
	435	385	280	40	27	10	10	
350	350	310	220	25	22	8	10	
	390	345	250	32	24	8	10	
	435	385	280	40	27	10	10	
390	390	345	250	32	24	8	10	
	435	385	280	40	27	10	10	

Ölçüler mm Cinsindedir.

İstek üzerine özel flanşların üretimi yapılır.

Kamalı Flanş

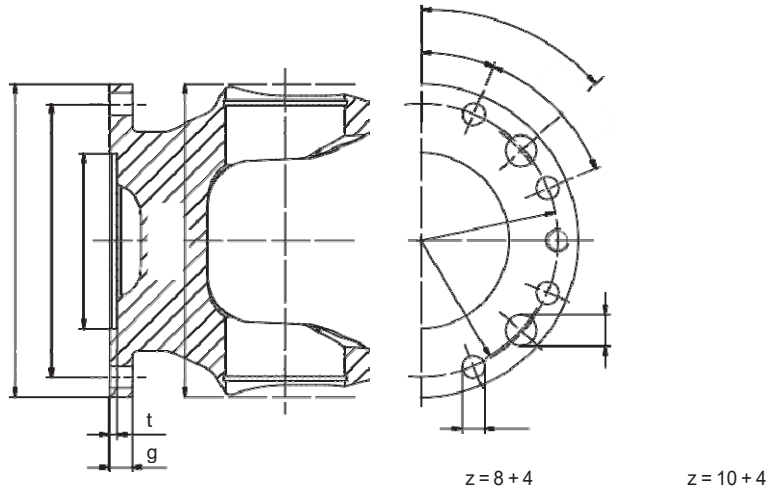


k	a	b ±0.2	c H7	g	h	t	x h9	y	z	/PU
208	225	196	105	20	17	5	32	9	8	
	250	218	105	25	19	6	40	12.5	8	
	285	245	125	27	21	7	40	15	8	
250	250	218	105	25	19	6	40	12.5	8	
	285	245	125	27	21	7	40	15	8	
	315	280	130	32	23	8	40	15	10	
285	285	245	125	27	21	7	40	15	8	
	315	280	130	32	23	8	40	15	10	
	350	310	155	35	23	8	50	16	10	
315	315	280	130	32	23	8	40	15	10	
	350	310	155	35	23	8	50	16	10	
	390	345	170	40	25	8	70	18	10	
350	350	310	155	35	23	8	50	16	10	
	390	345	170	40	25	8	70	18	10	
	435	385	190	42	28	10	80	20	16	
390	390	345	170	40	25	8	70	18	10	
	435	385	190	42	28	10	80	20	16	
	480	425	205	47	31	12	90	22.5	16	
440	435	385	190	42	28	10	80	20	16	
	480	425	205	47	31	12	90	22.5	16	
	550	492	250	50	31	12	100	22.5	16	
490	480	425	205	47	31	12	90	22.5	16	
	550	492	250	50	31	12	100	22.5	16	
550	550	492	250	50	31	12	100	22.5	16	

Ölçüler mm Cinsindedir.

İstek üzerine özel flanşların üretimi yapılır.

Pim ve Çektirme Delikli Flanş



k	a	b ±0.2	c H7	g	h C12	t	z	d	e H12	/PU
198	225	196	140	15	16	5	8	192	21	
	250	218	140	18	18	6	8	214	25	
208	250	218	140	18	18	6	8	214	25	
	285	245	175	20	20	7	8	240	28	
250	285	245	175	20	20	7	8	240	28	
	315	280	175	22	22	7	8	270	30	
285	315	280	175	22	22	7	8	270	30	
	350	310	220	25	22	8	10	300	32	
315	350	310	220	25	22	8	10	300	32	
	390	345	250	32	24	8	10	340	32	
350	390	345	250	32	24	8	10	340	32	
	435	385	280	40	27	10	10	378	35	
390	435	385	280	40	27	10	10	378	35	

Ölçüler mm Cinsindedir.

İstek üzerine özel flanşların üretimi yapılır.